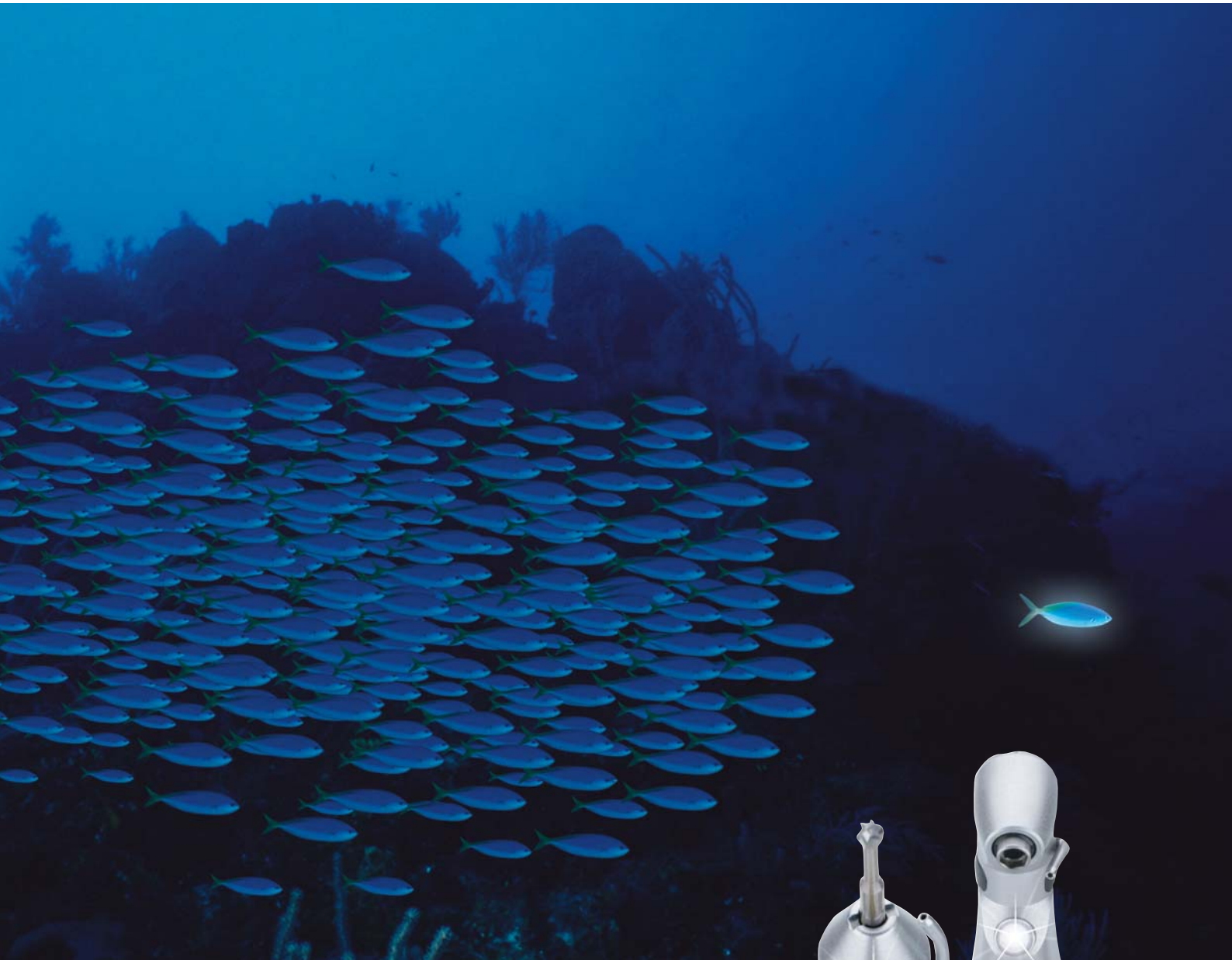




Voorsprong door innovatie

Chirurgische instrumenten met LED en generator





Laat u overtuigen

Perfect licht, onafhankelijk opgewekt

Opereer met daglichtkwaliteit – en met een onafhankelijke lichtbron: de nieuwe W&H chirurgische instrumenten met LED wekken hun perfecte, witte licht zelf op. Basis daarvoor is de geïntegreerde generator die de LED's van de SI-11 LED G en WI-75 LED G van energie voorziet. Zodat u – onafhankelijk van uw aandrijfsysteem – over daglichtkwaliteit in het behandelingsgebied beschikt ...

Onze LED met onafhankelijke generator is een verbluffend eenvoudige oplossing. U ziet meteen hoeveel meer u ziet ... Dingen die voor anderen vaak onzichtbaar blijven. En u kijkt ervan op hoe laag uw investeringskosten voor LED dankzij deze uitvinding zijn.

Onafhankelijk van het aandrijfsysteem waarmee u werkt, zorgen de SI-11 LED G en WI-75 LED G ervoor dat u over perfect wit licht met daglichtkwaliteit in het gehele behandelingsgebied beschikt. U blijft daarbij volledig onafhankelijk: beide chirurgische instrumenten passen op elke motor met een ISO-koppeling.

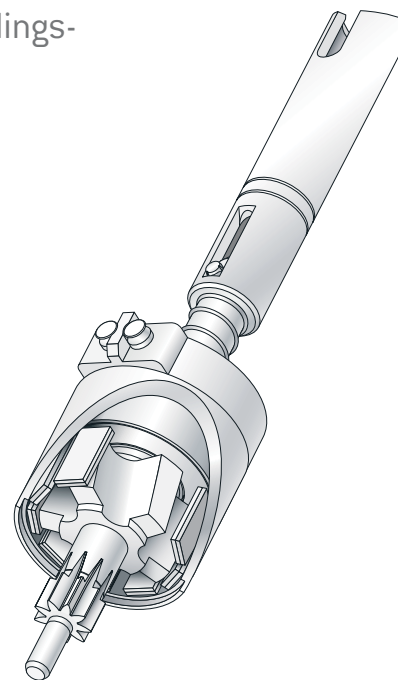
Het geheim achter deze uitvinding?

Onze ontwikkelaars hebben al sinds jaar en de taak oplossingen te vinden die uw werk eenvoudiger maken. Zij concentreren zich op uw dagelijkse praktijk. Op die manier

vinden zij innovatieve oplossingen, die niet alleen aan alle eisen voldoen maar ook een uitstekende prijs-/prestatieverhouding hebben.

De W&H formule met LED en generator levert perfect licht. Zodra u uw hand- of hoekstuk inschakelt, wekt de generator zelfstandig de stroom voor de LED's (Light Emitting Diodes) op. Deze beschikken over een aanzienlijk langere levensduur - inclusief sterilisatie - dan conventionele halogeenlampen. En dat met een bijna onvoorstelbaar intensieve daglichtkwaliteit en een lichtsterkte van tot 31.000 Lux! Dat is aanzienlijk beter dan bij gangbaar halogeenlicht.

Het principe is heel eenvoudig: innovatieve LED-technologie in combinatie met een beproefde generator-systematiek zorgt voor onafhankelijke lichtbronnen die



met behulp van een eigen aandrijving voor perfect wit licht zorgen. De ware sensatie zit hem in de kwaliteit van de toepassing en in de combinatie van overtuigende eigenschappen die wij u op de volgende pagina's voorstellen.

De feiten spreken voor zich

Optimale werking dankzij daglichtkwaliteit

Uitstekende lichtverhoudingen vereenvoudigen de weg naar nauwgezette diagnoses en perfecte behandelingsresultaten. Reden genoeg om vanaf nu alleen nog met daglichtkwaliteit te opereren. Met hun neutrale witte licht, gebaseerd op een bijbehorende kleurtemperatuur, blijken onze LED's optimale lichtbronnen te zijn. En natuurlijk ook wegens de volgende voordelen:

1. Compatibel met ISO-koppeling

De LED-formule van W&H belooft gebruiksvrijheid. Ongeacht met welk aandrijfsysteem uw werkt, zorgen de WI-75 LED G en S-11 LED G voor een perfecte daglichtkwaliteit. Een extra, afzonderlijke stroomvoorziening is overbodig.

2. Groter verlicht gebied

Het perfecte LED-licht met daglichtkwaliteit zorgt voor een groter verlicht oppervlak dan bij conventionele halogeenlampen. Zo wordt het gehele behandelingsgebied volledig voor u verlicht. Bovendien heeft LED-licht een extreem lage warmteontwikkeling.

3. Krachtiger dan halogeenlicht

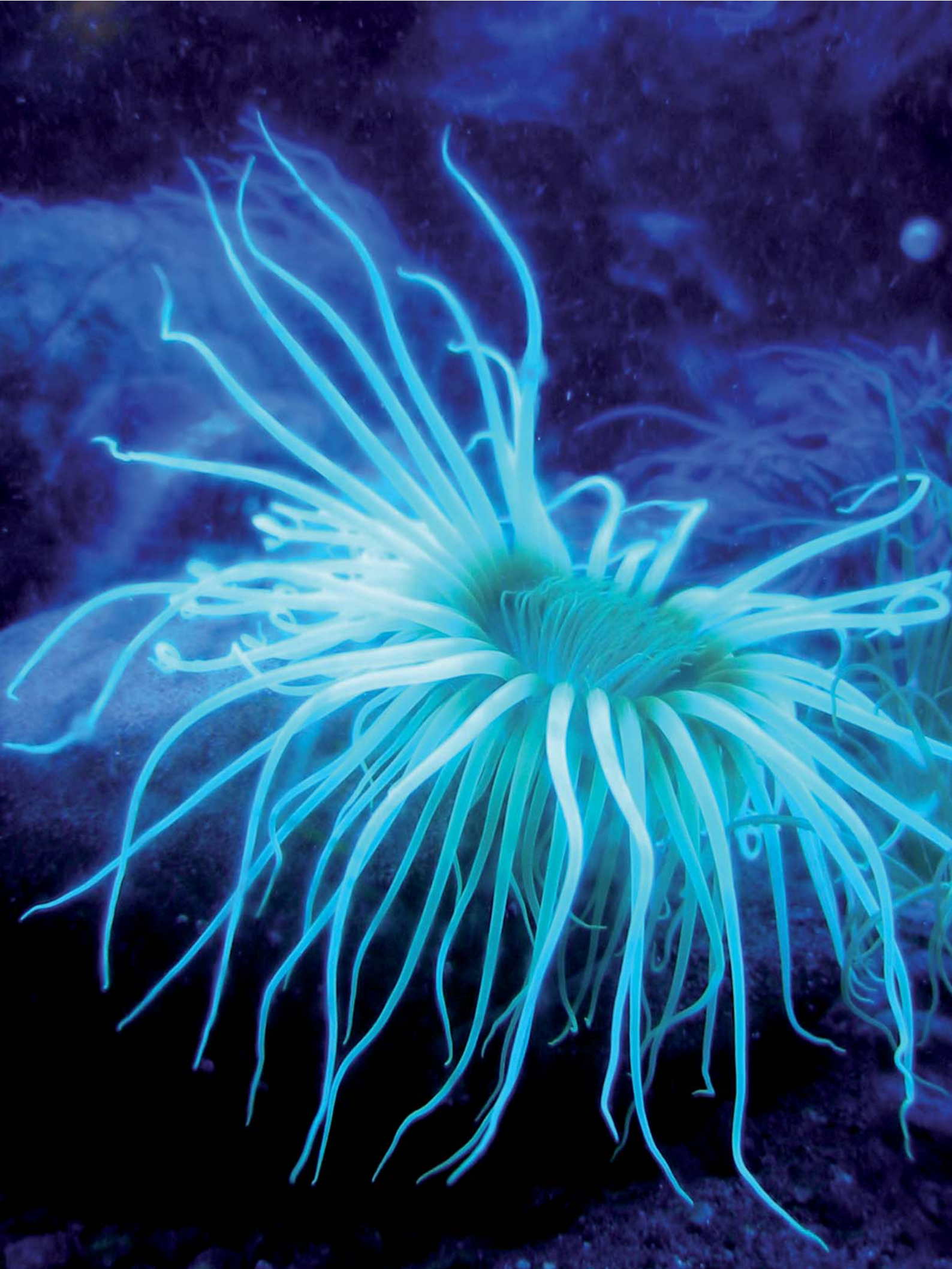
Met een lichtsterkte van 5.000 tot 31.000 Lux overtreft LED-verlichting de gangbare halogeenverlichting. De kleur van het licht komt overeen met die van het daglicht. En de levensduur van een LED is onbereikbaar voor andere soorten kunstlicht.

4. Onafhankelijke stroomvoorziening

Zodra u uw instrument inschakelt, gaat de generator draaien. Deze wekt de benodigde stroom voor de LED zelfstandig op. Op zich een verbluffend eenvoudig idee. Nieuw ontdekt door de ontwikkelaars, die hun ogen open hadden toen zij 's avonds op de fiets zaten.

5. Steriliseerbaar tot 135 °C

De beproefde en compacte constructiemethode van de instrumenten met LED bewijst z'n nut: ze zijn volledig steriliseerbaar tot 135 °C.



Klaar voor de toekomst

Alle technische highlights op een rijtje

LED met generator is het beste lichtconcept. Daarvan zijn wij overtuigd. U houdt het modernste licht aller tijden in uw hand. Met een generator die zelfstandig de benodigde stroom opwekt. Het systeem functioneert perfect op alle motoren met een ISO-koppeling. Hebben wij nog een vraag onbeantwoord gelaten? Of bent u nu klaar voor de toekomst?

SI-11 LED G

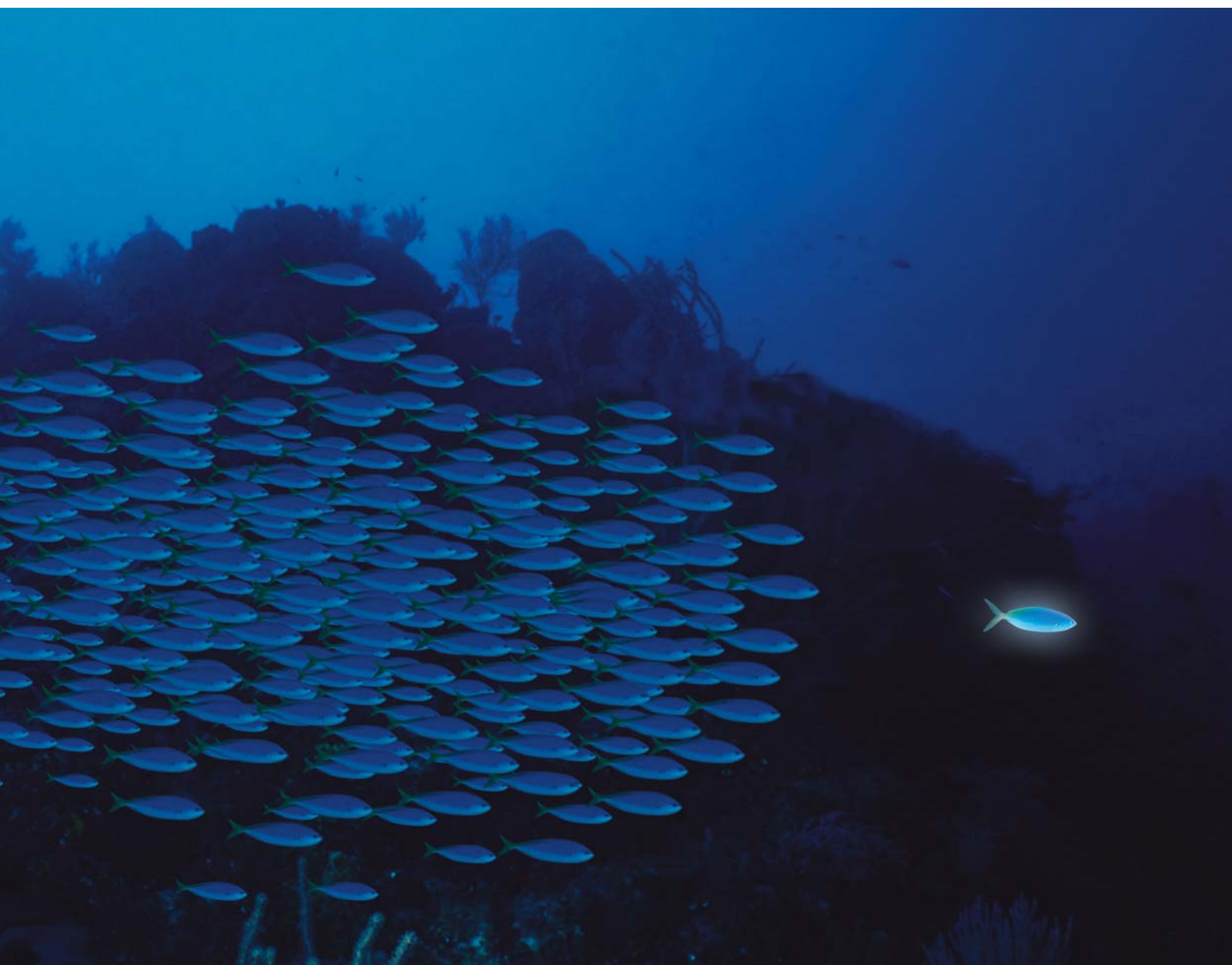
WI-75 LED G





Technische gegevens	SI-11 LED G	WI-75 LED G
Artikelnummer	00001120	10207560
Overbrenging	1:1	20:1
Koppelingssysteem	ISO 3964 DIN 13.940	ISO 3964 DIN 13.940
Lichtstelsysteem	LED	LED
Stroomvoorziening	via onafhankelijke generator	via onafhankelijke generator
Lichtsterkte	bijv. 25.000 Lux* bij 16.000 omw/min	bijv. 25.000 Lux* bij 800 omw/min
Lichtkleur	Daglichtkwaliteit	Daglichtkwaliteit
Steriliseerbaar	Autoclaaf, tot 135 °C	Autoclaaf, tot 135 °C
Garantie	12 maanden	12 maanden

* direct bij de LED



W&H Dentalwerk Bürmoos GmbH
Ignaz-Glaser-Straße 53, Postfach 1
5111 Bürmoos, Austria

t +43 (0) 6274 6236-0
f +43 (0) 6274 6236-550
office@wh.com
wh.com



ISO 13485
93/42/EEC - Annex II

Afb. symboolfoto's. De extra uitrusting en de inhoud van de getoonde accessoires wordt niet meegeleverd.

20305 ANL Rev. 000 / 31.03.2008
Wijzigingen voorbehouden.