

KaVo GENTLEmini LUX 5000 B

Klein, stark, leise –
die ideale Ergänzung.



KaVo. Dental Excellence.

Minimale Kopfhöhe und bester Sichtwinkel.

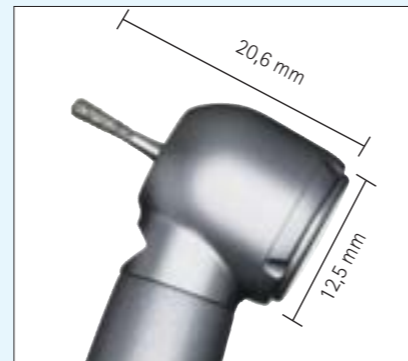
Für die Kinder- und Seniorenbehandlung.

Wenn im molaren Bereich eingengte Präparationsverhältnisse vorliegen oder eine eingeschränkte Mundöffnung Einblick und Sichtwinkel behindern, dann bietet die GENTLEmini LUX Turbine mit ihrer minimalen Kopfabmessung beste Voraussetzungen für ausgezeichnete Behandlungsergebnisse. Der kleine Kopf verschafft Ihnen großen Freiraum und optimalen Zugang – die perfekte Ergänzung zu Ihrem bestehenden Instrumentarium.



GENTLEmini LUX 5000 B.

*mit 16 mm Miniaturbohrer.

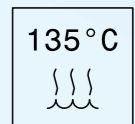


GENTLEsilence LUX 8000 B.

Kompakt und leistungsstark – Höhepunkte und Vorteile für Sie:

- Kopfhöhe, Kopfdurchmesser und der patentierte 100° Kopfwinkel – alles ist optimiert für beste Sicht und ungehindertes Arbeiten auch an schwer zugänglichen Stellen.
- 17 Watt Leistung, hervorragender Wirkungsgrad – so meistern Sie auch schwierige Präparationen mit Leichtigkeit.
- Höchste Sicherheit, auf die Sie sich verlassen können – das KaVo Spannzangensystem mit starken 29 N Haltekraft.
- Stark und genau so schonend wie die GENTLEsilence: Leiser, vibrationsfreier Lauf mit nur 59dB (A) für angenehmes und entspanntes Arbeiten.
- Qualität, die sich auszahlt – die KaVo Original-Keramikkugellager garantieren durch bewährte Technologie eine lange Lebensdauer.

Nur ein Klick: Die Basis für KaVo GENTLEmini LUX ist die bewährte KaVo MULTIflex-Kupplung. Somit ist KaVo GENTLEmini LUX an jeder Behandlungseinheit sofort einsetzbar.



GENTLEmini LUX ist wasch- und desinfizierbar im Thermodesinfektor, sterilisierbar bis 135°C im Autoklav und erfüllt somit die neuesten Hygieneanforderungen.

Das 3-Düsen-spray und der austauschbare Mikrofilter sorgen für eine optimale und funktionssichere Kühlung.

Optimal nutzen lässt sich die geringe Kopfhöhe der GENTLEmini LUX mit 16 mm Miniaturbohrern. Aber auch die Verwendung von 19 mm FG-Bohrern ist problemlos möglich.

Die präzise Ausleuchtung des Präparationsfeldes mit 25.000 Lux garantiert eine optimale Sicht.

Das von KaVo eingesetzte Plasmatec-Verfahren steht für eine exzellente Griffigkeit und hervorragende Hygiene.

Die automatische Antriebsdruck-Regulierung gewährleistet stets ideale Betriebsbedingungen und eine lange Lebensdauer.



KaVo GENTLEmini LUX 5000 B
Bestellnummer: 1.002.3300



Werterhalt durch optimale Pflege-Qualität.

Langlebigkeit ist nicht allein eine Frage der Qualität, sondern auch der richtigen Pflege.

Jedes KaVo Instrument ist Spitzen-Qualität. Und so soll es bleiben. Damit die KaVo Instrumente nichts von ihrem Glanz und ihrem Wert verlieren, bieten wir Ihnen ein perfekt auf KaVo Produkte abgestimmtes Pflegeprogramm.

Damit erhalten Sie die erstklassige Qualität und sichern die traditionell lange Lebensdauer.

Von KaVo QUATTROcare über KaVo SPRAYrotor bis hin zum KaVo Spray.

Für die qualitativ hochwertigen KaVo Instrumente bietet Ihnen KaVo ebenso hochwertige Pflege-Produkte.

Diese sind optimal auf die Pflegebedürfnisse der einzelnen Instrumente abgestimmt, und mit dem STERlclave erhalten Sie die optimale Ergänzung zur Einhaltung sämtlicher aktueller Hygieneanforderungen.

KaVo SPRAYrotor 3 N

Reinigt und pflegt Ihr wertvolles Instrumentarium hochwirksam, wirtschaftlich und umweltfreundlich mit Dosierautomatik.



KaVo Spray

Für die manuelle Pflege und Reinigung aller KaVo Hand- und Winkelstücke, Köpfe und Turbinen.



STERlclave

Mit einer Zyklusdauer von 15 – 36 Minuten (bei Regel-Programmen) ist der KaVo STERlclave erheblich schneller als herkömmliche Sterilisatoren.



KaVo QUATTROcare 2104 A

Werterhalt par excellence. Das innovative Pflegesystem reinigt und pflegt vollautomatisch bis zu vier Instrumente gleichzeitig.



KaVo. Dental Excellence.